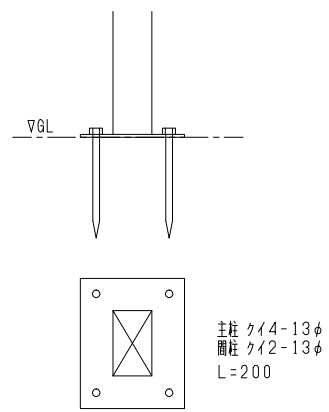
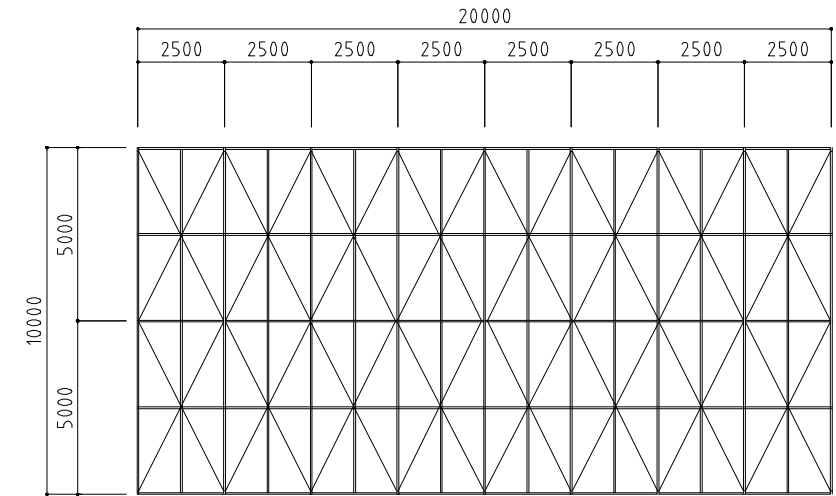


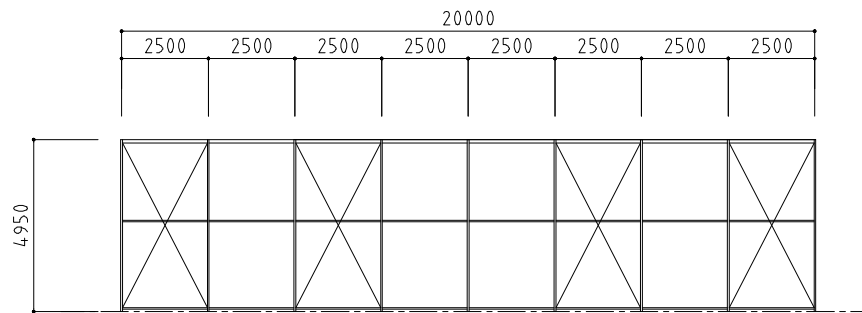
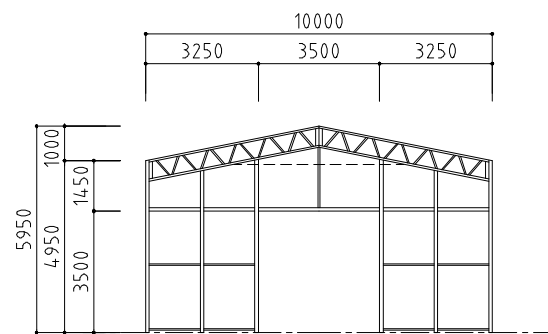
平面図 S = 1 / 150



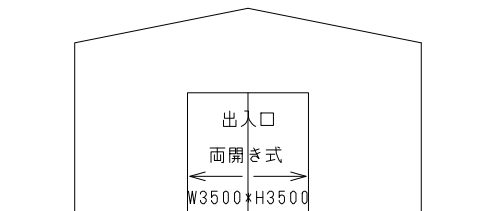
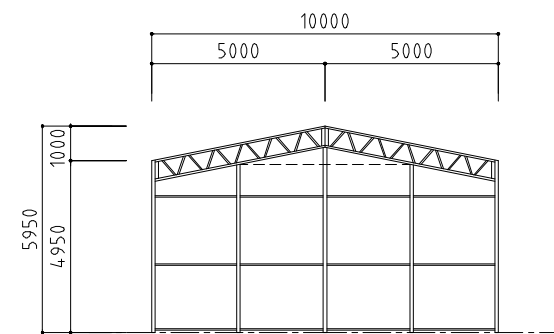
主柱ベース図 S = 1 / 10



梁伏図 S = 1 / 150



軸組図 S = 1 / 150



立面図 S = 1 / 150

鉄骨：STKR400 STK400 SS400 SD295A	膜 体	積雪設計質量：積雪400N/m ² (短期)	設計番号	承認者：	工事名称 レンタルシートハウス工事 SWR10-20型
塗装色：ライトグリーン色 S31-413/関西ペイント	トレダック#5MR/フッ素表面加工品/東レ アイボリー色 MMEM-0021 法37条第二号(指定建築材料品質認定) 法22条地域及令109条の5第一号認定 UW-9010 日本防災協会登録試験番号：F-02030	用途：仮設建築	縮尺 S=1/	担当者：	
			作成年月日 11年06月17日	製図者：CN,G	