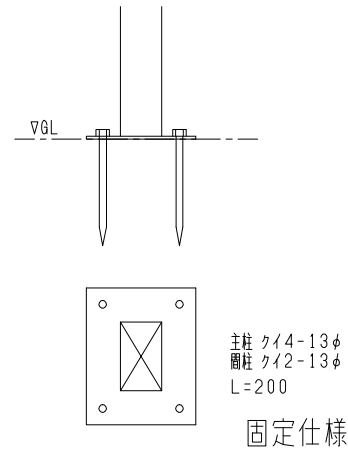
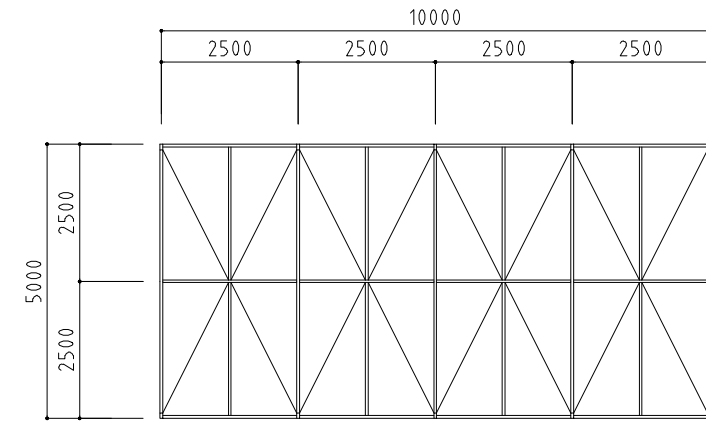


平面図 S = 1 / 100

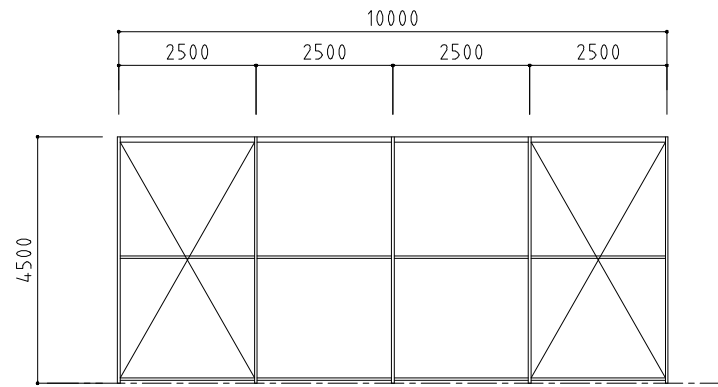
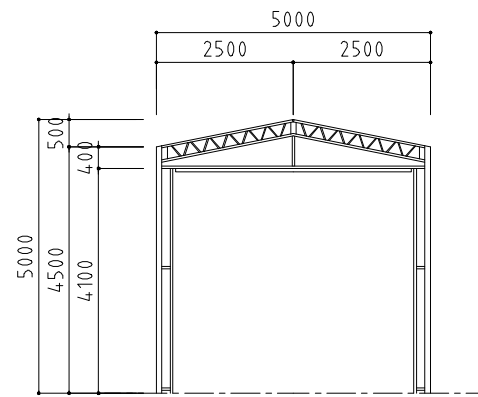


主柱ベース図 S = 1 / 10

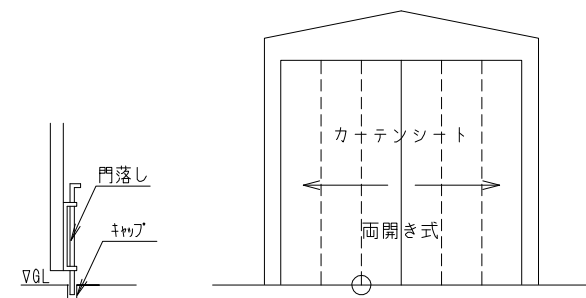
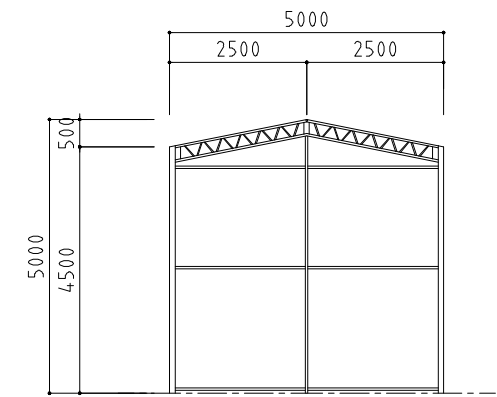
参考図



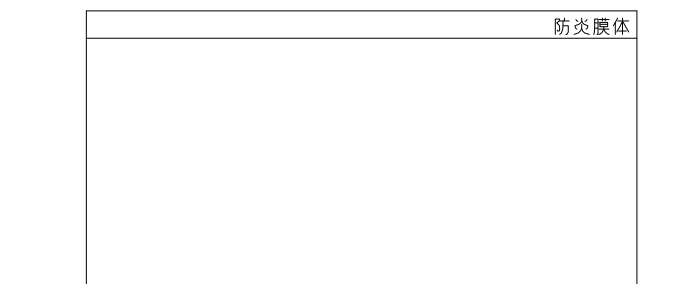
梁伏図 S = 1 / 100



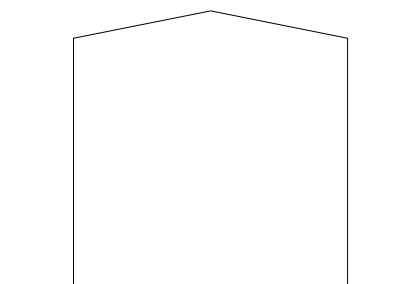
軸組図 S = 1 / 100



0部分門落とし図



立面図 S = 1 / 100



鉄骨：STKR400 STK400 SS400 SD295A	膜体 トレダック#5MR/フッ素表面加工品/東レ アイボリー色	積雪設計質量：積雪400N/m ² (短期)	設計番号 /	承認者：	工事名称 レンタルシートハウス工事 SWR5-10型
塗装色：ライトグリーン色 S31-413/関西ペイント	法37条第二号(指定建築材料品質認定) MMEM-0021	仮設建築	縮尺 S=1/	担当者：	
	法22条地域及令109条の5第一号認定 UW-9010 日本防災協会登録試験番号：F-02030		作成年月日 11年 06月 07日	製図者：CN, G	